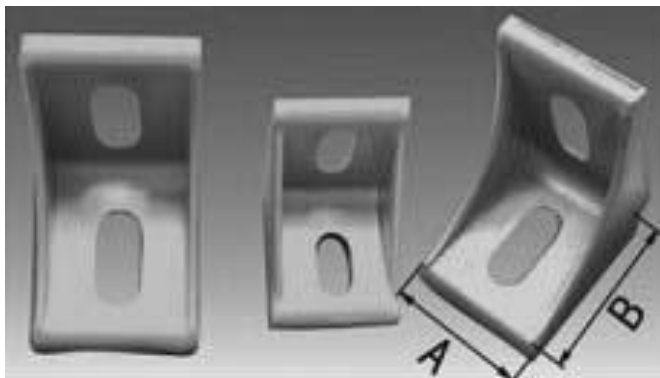


DCB连接件

材质: 锌合金

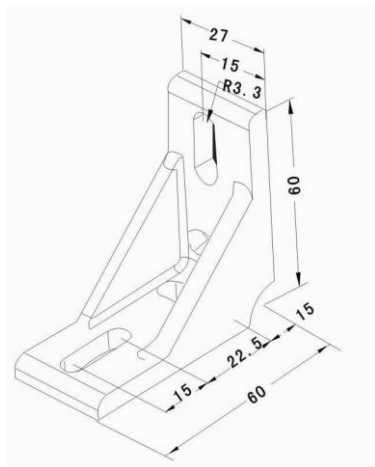
用途: 常用于受强力或震动的型材与型材连接点的支撑与固定连接用的螺丝与螺母需另配

订货号:

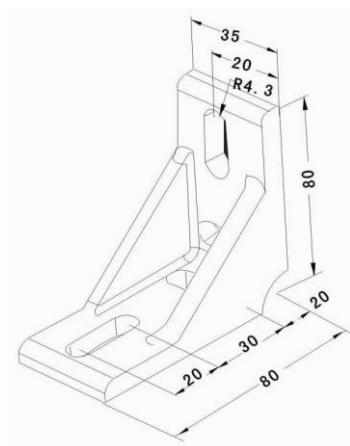


型号	A	B	用途
DCB2430-30(6)	24	30	铝型材外连接用
DCB3040-40(8)	30	40	铝型材外连接用

DCB2760



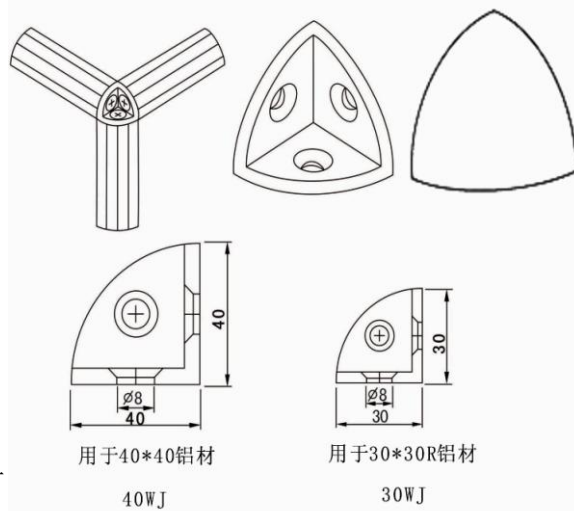
DCB3580



三维角连接件

材质: 锌合金

用途: 这种连接件是半圆形型材的专用连接件, 它能把两根或三根型连接在一起, 加之配套的盖板, 十分简洁美观.

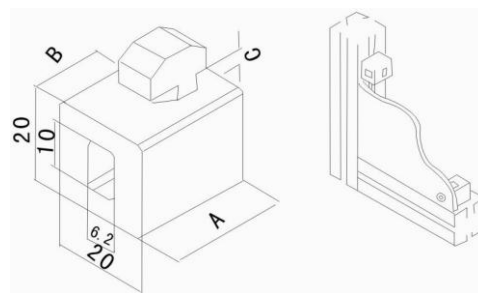


订货号

用于40*40铝材
40WJ

用于30*30R铝材
30WJ

封板

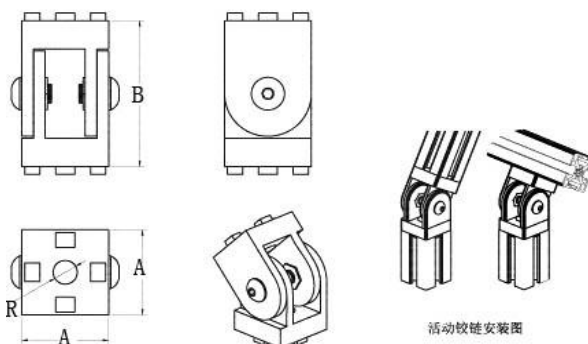


订货号

型号	A	B	C	材质
FG0620	20	12	2.5	塑胶透明
FG0825	25	15	3.5	塑胶透明

任意连接件

材质: 锌合金



订货号

型号	A	B	C	R
30RYJ	30	50	36	6
40RYJ	40	58	44	9
45RYJ	44	66	53	12